



**MANUAL DE
INSTRUÇÕES**

Quarteador Multicanais



Introdução

Temos orgulho de oferecer o que há de melhor em tecnologia para controle de qualidade de grãos. Seu QUARTEADOR DE AMOSTRAS MULTICANAIS foi submetido a um rigoroso controle de qualidade, onde seu funcionamento e componentes foram testados de modo a garantir a confiabilidade e precisão.

Obrigado por nos escolher!

Para tirar o máximo de proveito dos recursos deste equipamento, assim como um melhor desempenho durante as operações, leia este manual por completo.

Informações de segurança

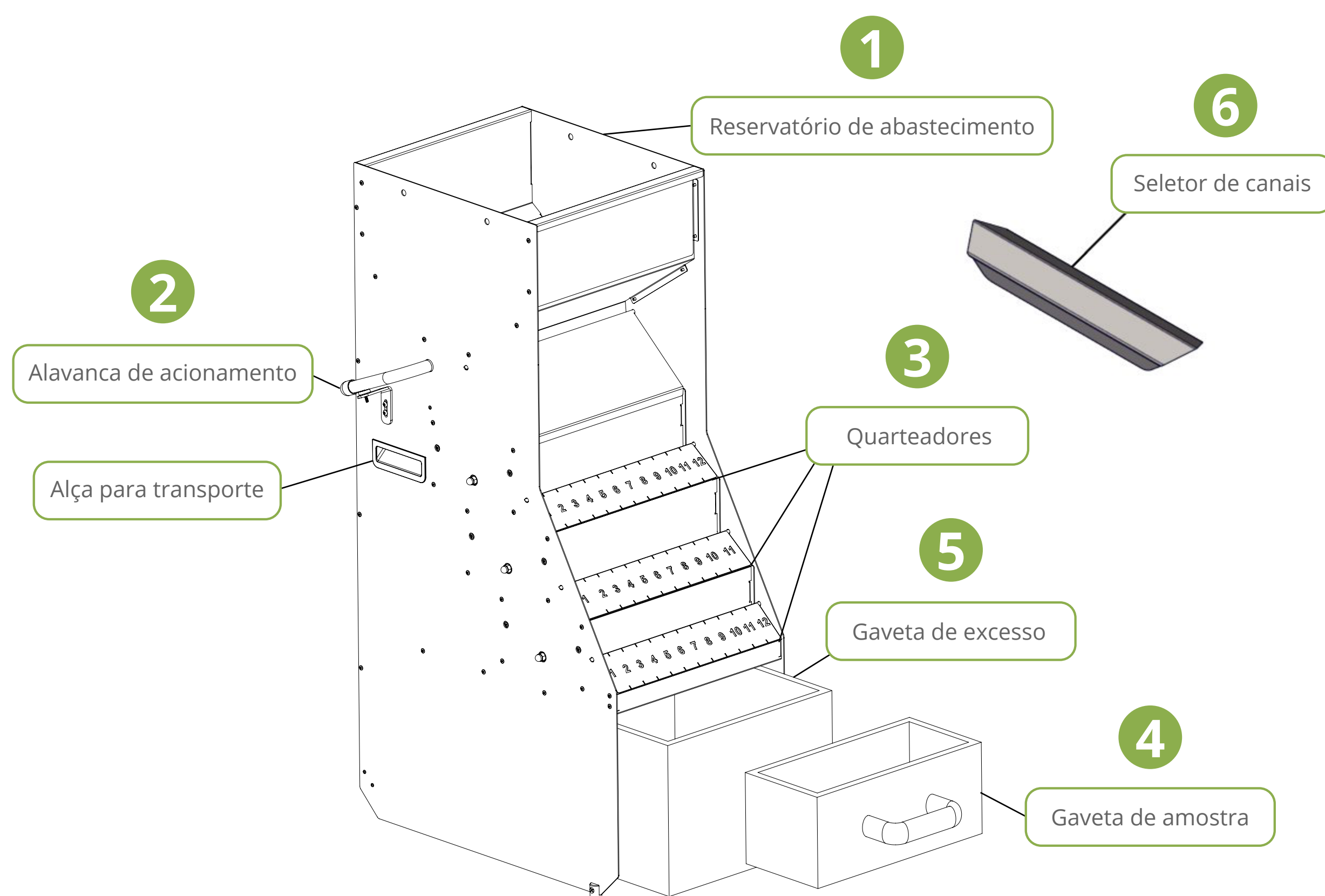
- Leia este manual antes de operar o equipamento.
- Guarde este manual para futuras consultas.
- O equipamento deve estar a todo o momento em superfície nivelada e firme.
- Não instale este equipamento exposto ao tempo.
- Não repare ou substitua nenhuma peça deste equipamento, a não ser que este manual recomende especificamente.
- Em caso de dúvidas ou problemas, contate a Assistência Técnica Autorizada.
- Não molhe ou deixe que líquidos entrem em contato com o equipamento.
- Limpe o equipamento somente com pano seco.
- Remova material estranho e grãos presos nos quarteadores com o auxílio da escova fornecida.
- Evite impactos externos no equipamento, pois podem ocorrer deslocamentos ou quebra de componentes internos e, conseqüentemente, mau funcionamento.
- Não mova ou incline o equipamento enquanto ele estiver carregado ou sendo utilizado.

Conteúdo da embalagem

O QUARTEADOR DE AMOSTRAS MULTICANAIS é fornecido com os seguintes componentes:

- 1 Quarteador de amostras
- 1 Gaveta de amostras
- 1 Gaveta de excesso
- 4 Seletores de canal
- 1 Escova de limpeza
- 1 Termo de garantia

Componentes principais



1 - RESERVATÓRIO DE ABASTECIMENTO

Compartimento onde é depositada a amostra que será dividida.

2 - ALAVANCA DE ACIONAMENTO

Dá início ao processo de quarteamento da amostra.

3 - QUARTEADORES

Componentes responsáveis pela divisão da amostra.

4 - GAVETA DE AMOSTRA

Caixa que contém a amostra quarteada pronta para ser utilizada.

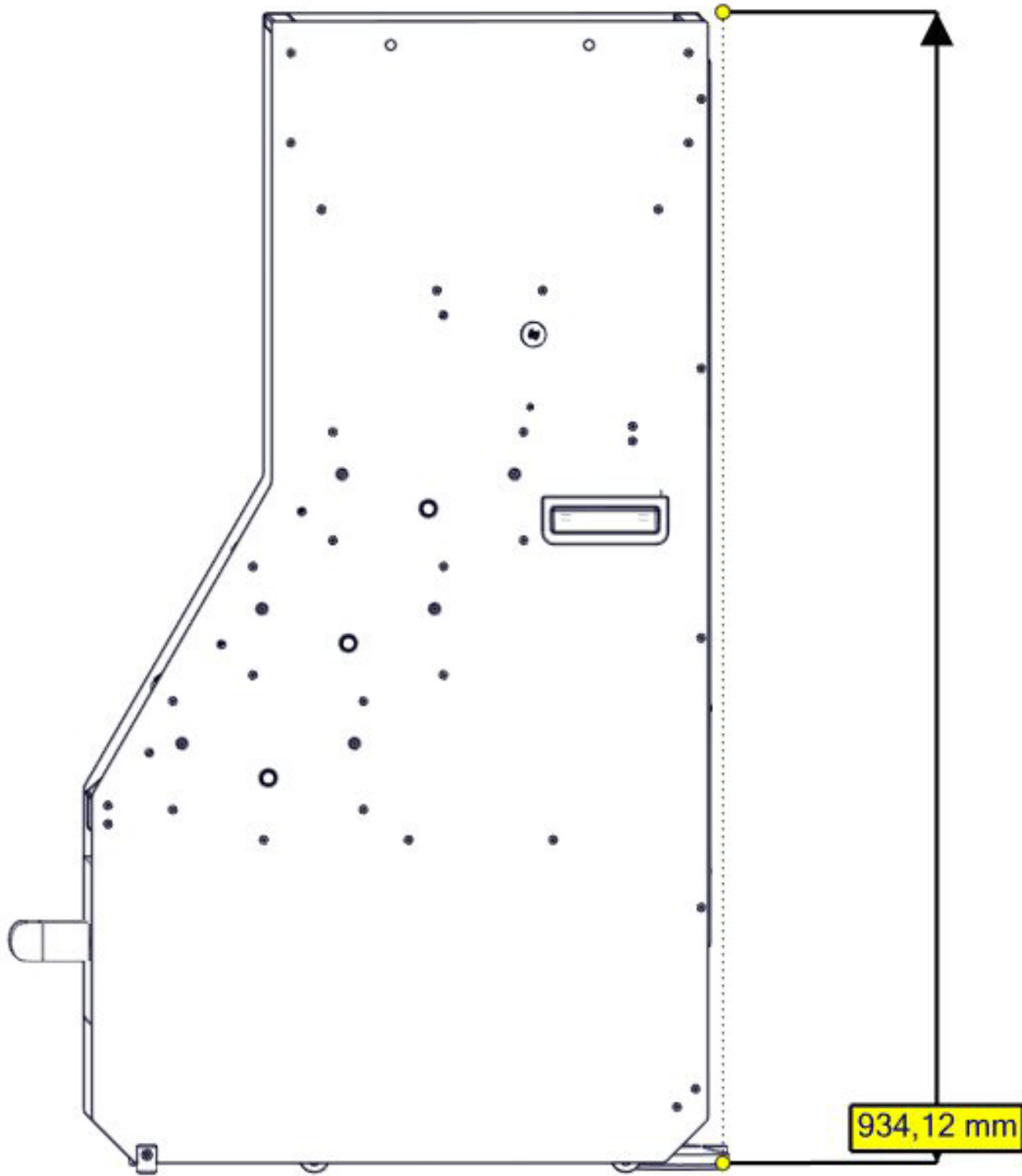
5 - GAVETA DE EXCESSO

Caixa para onde é destinado o excesso separado da amostra.

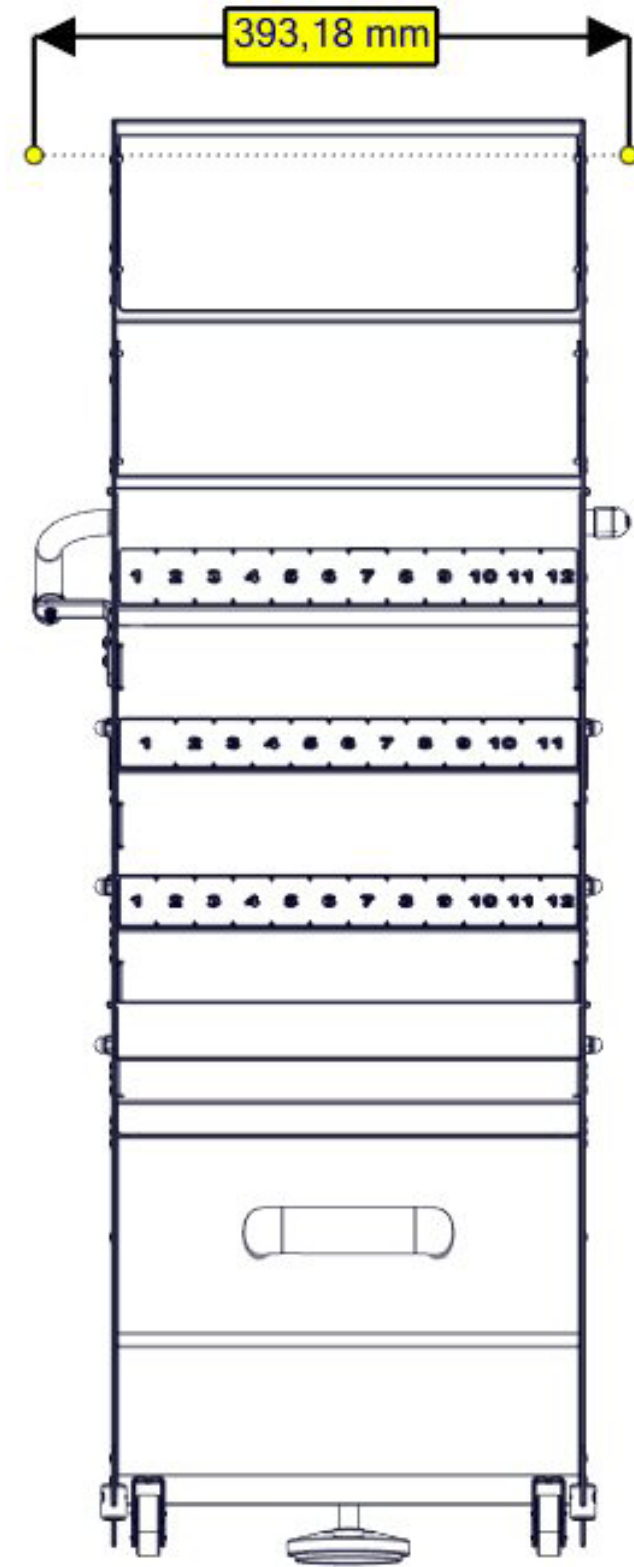
6 - SELETOR DE CANAIS

Acessório utilizado para fechar os canais dos quarteadores, aumentando ou diminuindo a amostra.

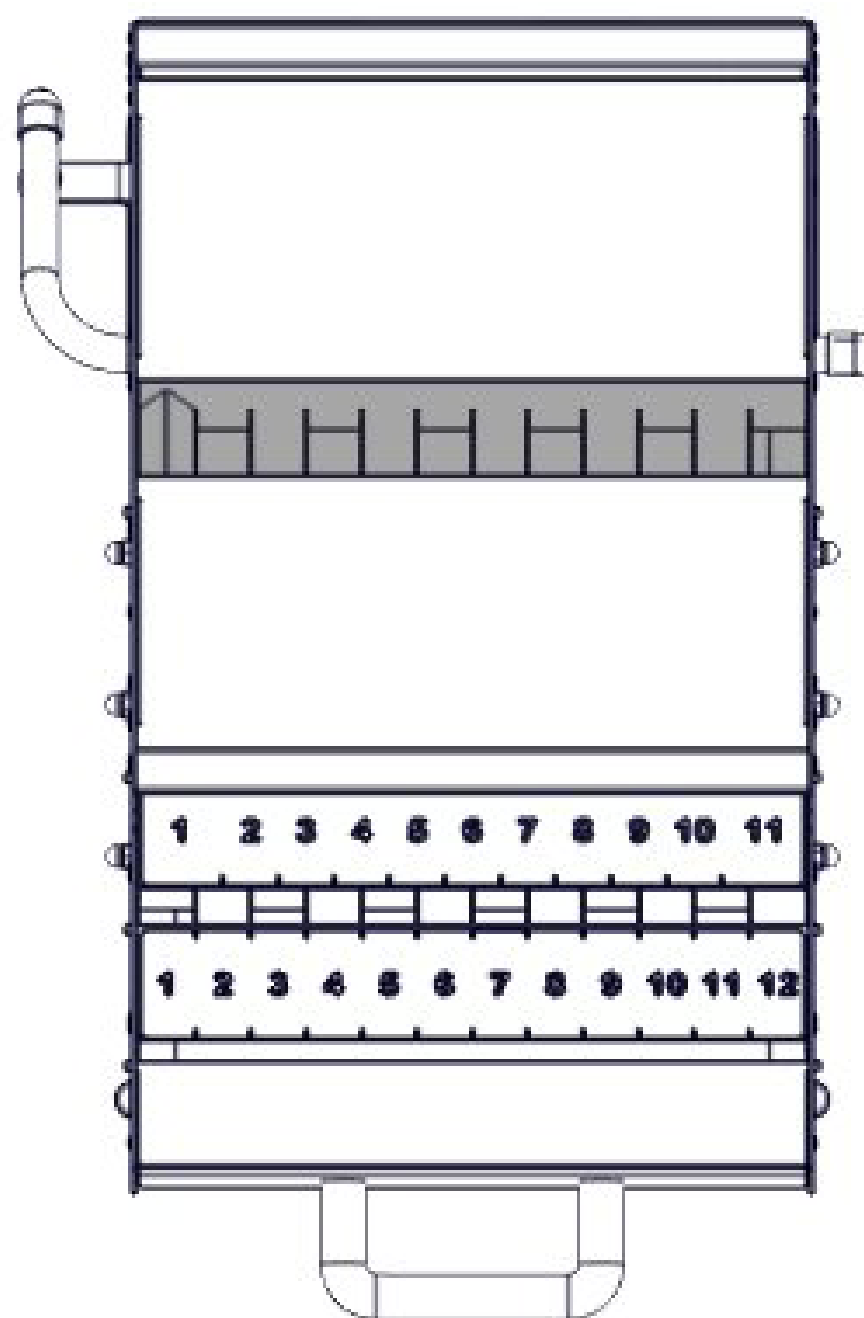
Conhecendo o quarteador



Vista lateral



Vista frontal



Vista superior

Operação

Antes de iniciar o processo de divisão da amostra, certifique-se de que as gavetas de amostra e de excesso estão corretamente posicionadas no equipamento. Verifique também se a alavanca de acionamento e as tampas de rebatimento que ficam sobre os módulos estão devidamente abaixadas para que não haja dispersão do material.

1 Defina uma porcentagem de amostra a ser quarteada seguindo as instruções das etiquetas.

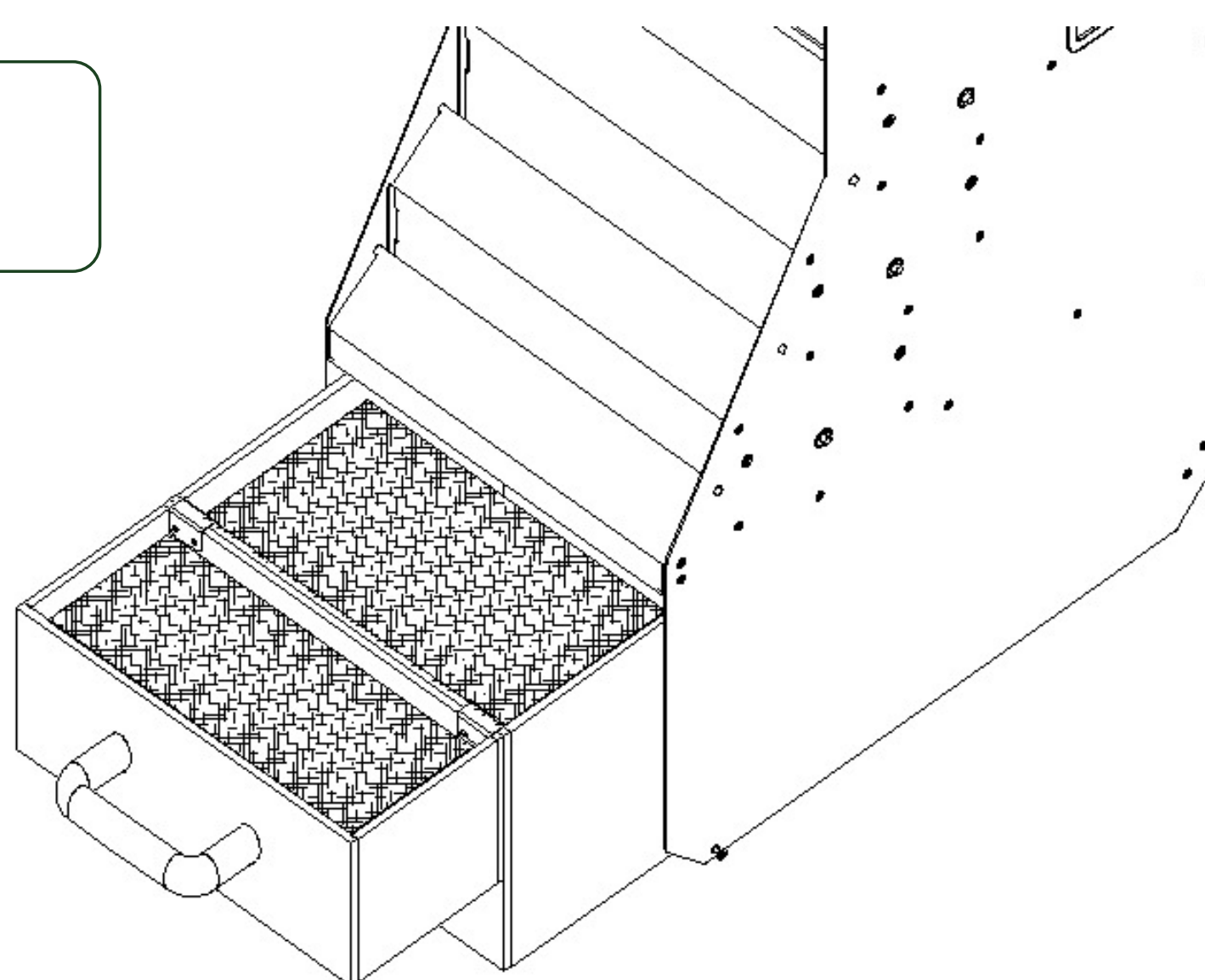
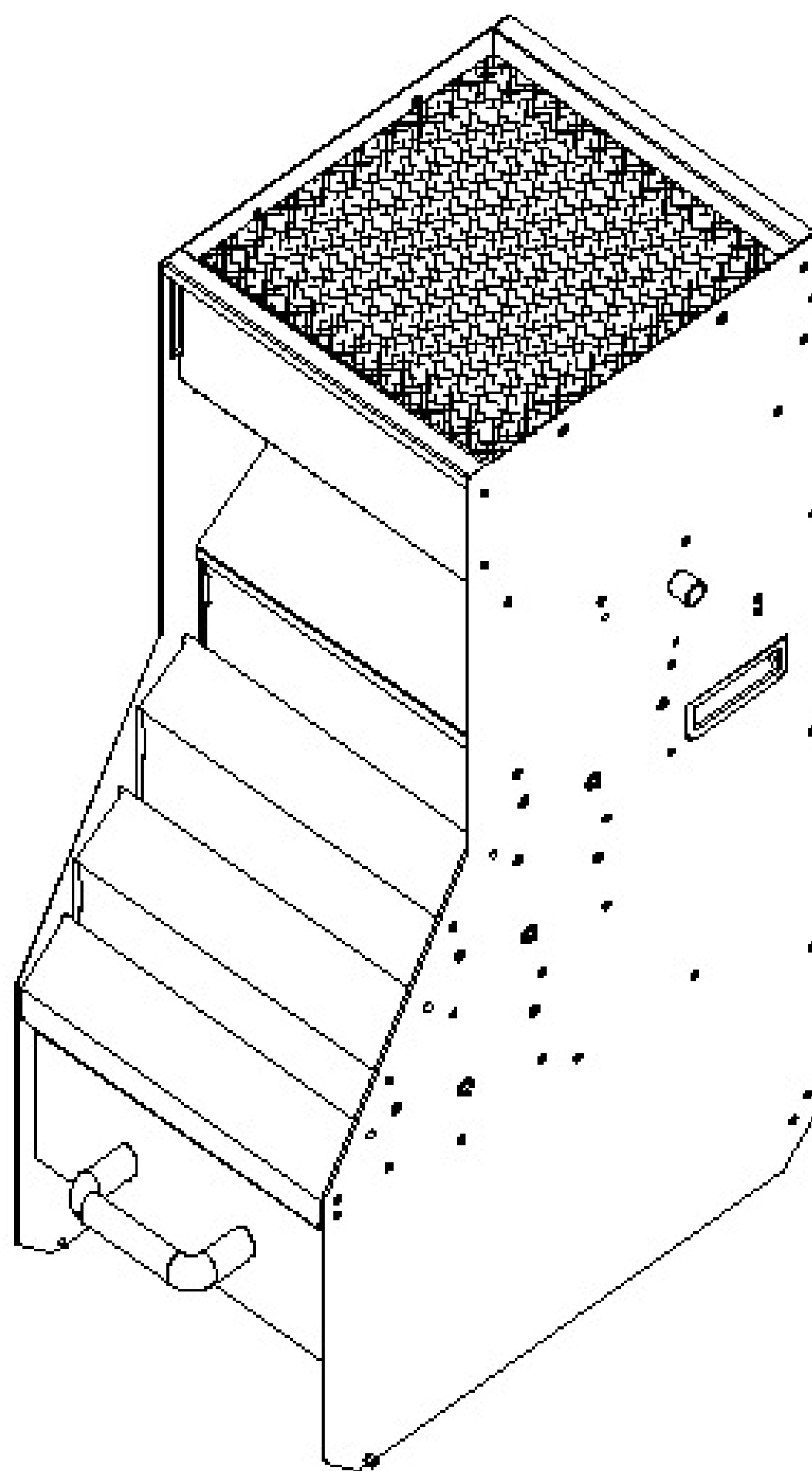
2 Deposite a amostra no reservatório de abastecimento. Cuidado para não exceder o limite máximo de 15,7 litros.

3 Nivele manualmente a amostra dentro do reservatório. Esse procedimento é importante para que todas as canaletas dos quarteadores internos recebam volumes de grãos uniformes.

4 Puxe a alavanca de acionamento .

5 Aguarde toda a amostra escoar do reservatório e feche a alavanca de acionamento.

6 A amostra e o excesso estarão nas gavetas.



Modificando o tamanho da amostra

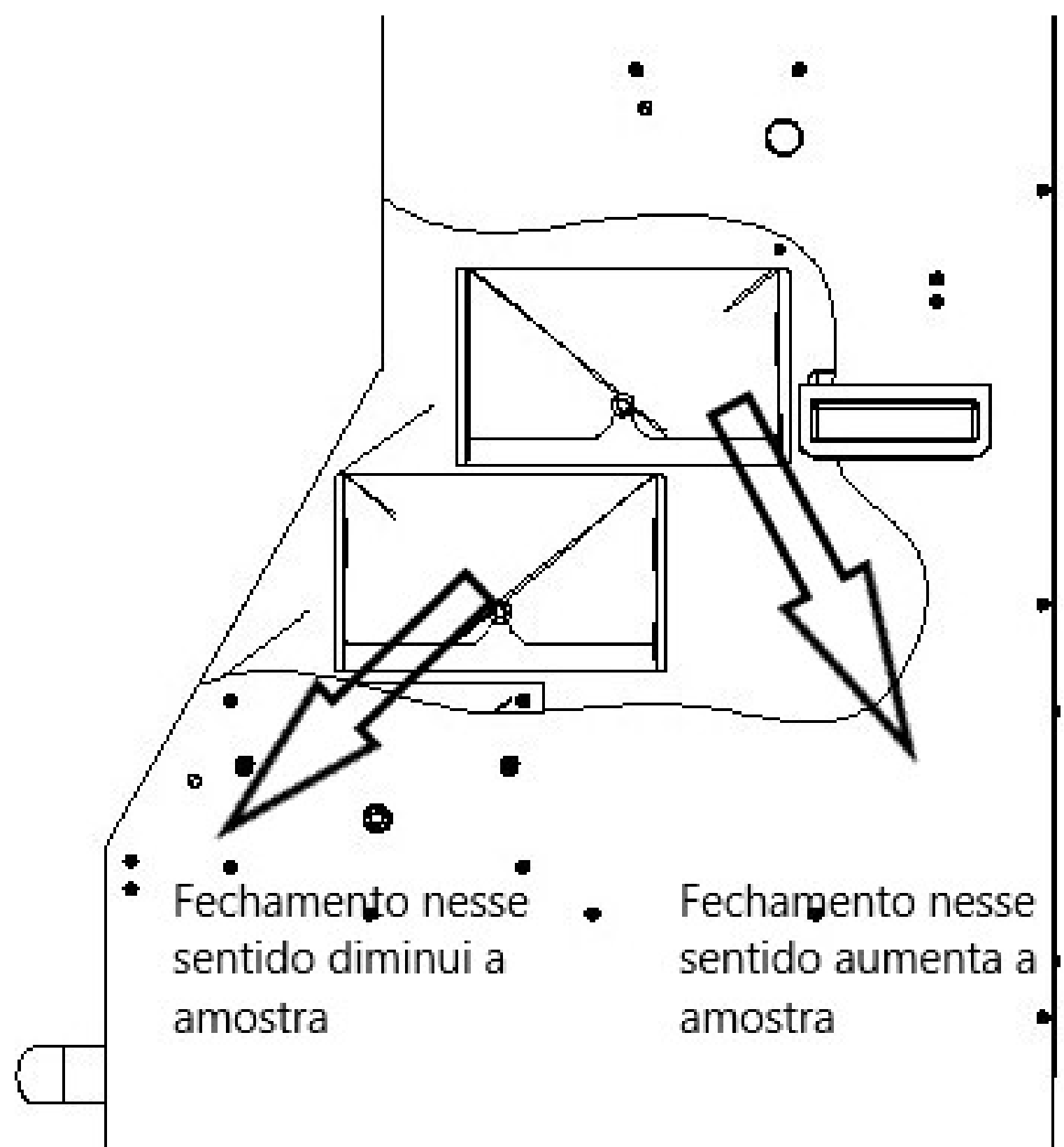
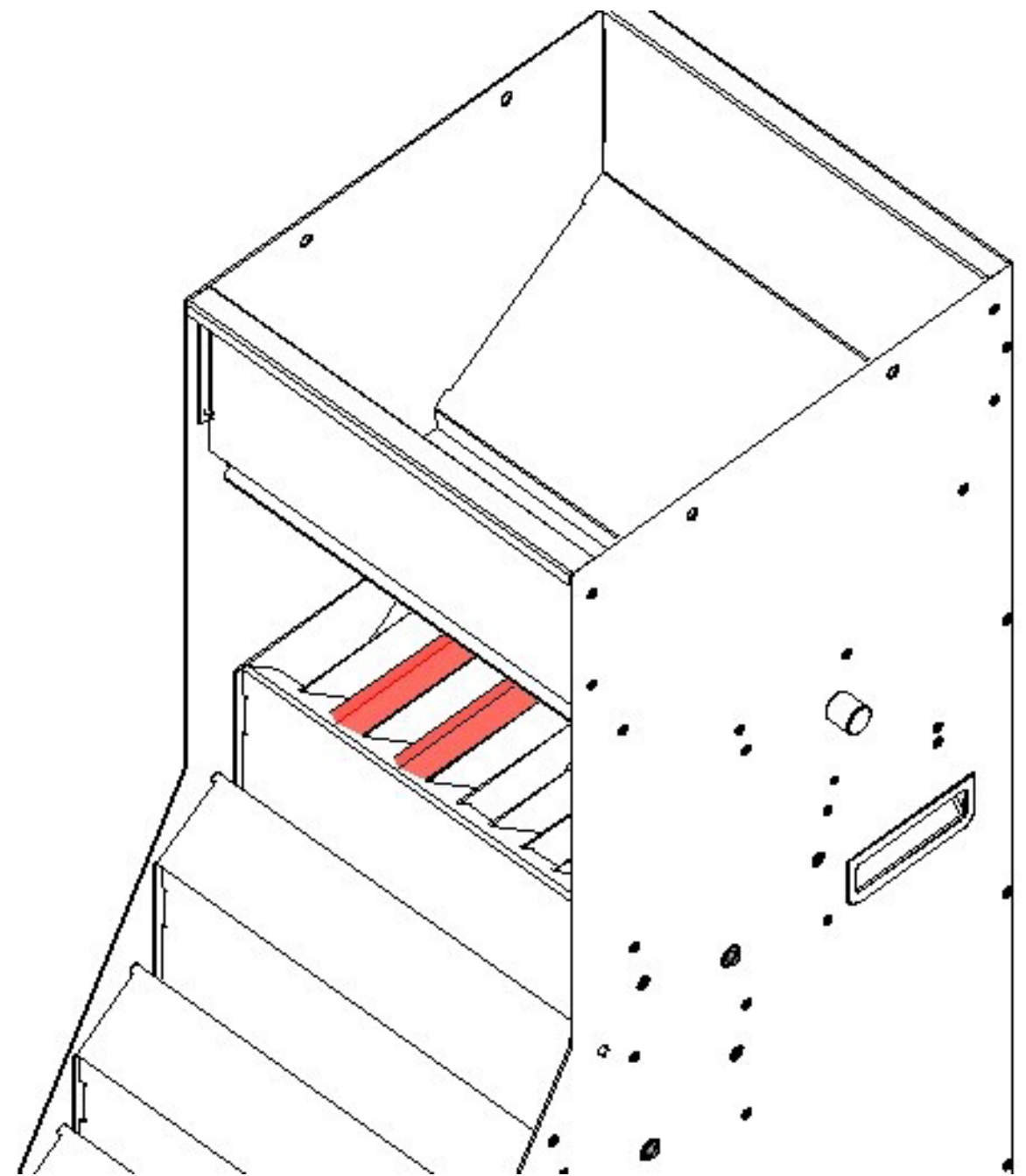
Caso seja necessário aumentar ou diminuir o tamanho da amostra dividida, utilize os acessórios SELETORES DE CANAIS, fornecidos juntamente com o equipamento.

1 Levante a tampa de rebatimento do quarteador.

2 Encaixe o seletor de canal na canaleta do quarteador.

3 Quando é fechada uma canaleta que direciona a amostra para trás, o volume da amostra é aumentado.

4 Quando é fechada uma canaleta que direciona a amostra para frente, o volume da amostra é diminuído.



Percentuais da amostra

Para se obter uma amostra de 3,5% tampe os canais 6 e 8 do módulo B e os canais 3 e 11 do módulo C.

3,5% de AMOSTRA 96,5% de EXCESSO	1	2	3	4	5	6	7	8	9	10	11	12	A	
		1	2	3	4	5	6	7	8	9	10	11		B
	1	2	3	4	5	6	7	8	9	10	11	12	C	

Para se obter uma amostra de 5% tampe os canais 3 e 5 do módulo A e os canais 3 e 7 do módulo C.

5% de AMOSTRA 95% de EXCESSO	1	2	3	4	5	6	7	8	9	10	11	12	A	
		1	2	3	4	5	6	7	8	9	10	11		B
	1	2	3	4	5	6	7	8	9	10	11	12	C	

Para se obter uma amostra de 7% tampe os canais 3 e 5 do módulo A e o canal 3 do módulo C.

7% de AMOSTRA 93% de EXCESSO	1	2	3	4	5	6	7	8	9	10	11	12	A	
		1	2	3	4	5	6	7	8	9	10	11		B
	1	2	3	4	5	6	7	8	9	10	11	12	C	

Para se obter uma amostra de 10% tampe os canais 2 e 10 do módulo A e o canal 2 do módulo C.

10% de AMOSTRA 90% de EXCESSO	1	2	3	4	5	6	7	8	9	10	11	12	A	
		1	2	3	4	5	6	7	8	9	10	11		B
	1	2	3	4	5	6	7	8	9	10	11	12	C	

Manutenção

O QUARTEADOR DE AMOSTRAS MULTICANAIS **NÃO** necessita de manutenção ou calibração periódica. Entretanto, caso ocorra algum evento imprevisto que venha a danificar o equipamento (como colisões ou tombamento), proceda conforme descrito a seguir.

ENVIO PARA A MANUTENÇÃO

Por favor coloque o instrumento na embalagem original, juntamente com todos os seus acessórios descritos na página 7, na seção conteúdo da embalagem.

Leve o equipamento, ou remeta através de transportadora de confiança, até uma das unidades de assistência técnica autorizada.

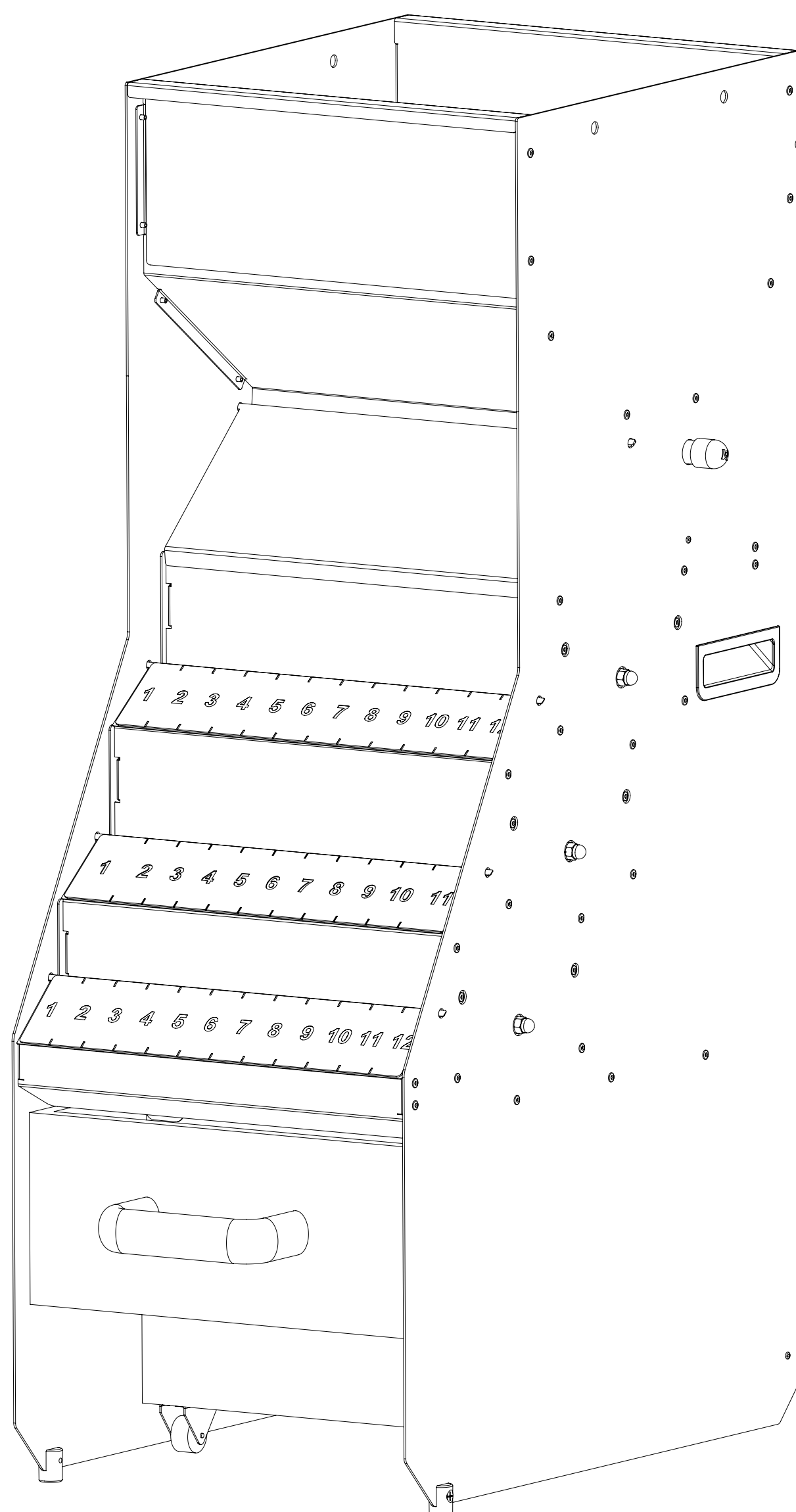
O equipamento será avaliado por técnico habilitado pelo fabricante, terá as peças desgastadas e avariadas trocadas e passará por processo de limpeza e higienização.

LIMPEZA DAS CANALETAS

Inspeccione e limpe regularmente as canaletas dos divisores internos do equipamento e o reservatório de abastecimento. Restos de amostras anteriores e materiais estranhos presos nas canaletas dos quarteadores internos podem contaminar a amostra que está sendo dividida.

1 Levante a tampa de rebatimento.

2 Utilize uma escova de limpeza para desobstruir as canaletas.



Especificações técnicas

ESPECIFICAÇÕES	QUARTEADOR MULTICANAIS
Modelo	12 / 1
Capacidade de amostra	15,7 litros
Dimensões do equipamento (largura X comprimento X altura)	38,2 x 56,7 x 93,4 cm 15 x 22,3 x 36,7 pol
Peso aproximado sem embalagem	21,2 Kg
Percentual de amostra	3,5%, 5%, 7% e 10%*
Percentual de descarte	96,5%, 95%, 93% e 90%*

(*) Valores para soja utilizando 10 kg de amostra com umidade de 10% com a utilização dos acessórios de fechamento de canal, podendo ocorrer diferenças de resultado de acordo com as características do grão utilizado.

Para o processo sem a utilização dos acessórios de fechamento de canal, ou seja, todos os canais livres, o percentual de amostra é de 12% e o percentual de descarte 88%.

(*) Ver PERCENTUAIS DA AMOSTRA na página 07.

Termo de Garantia

A Loc Solution garante que cada novo equipamento está livre de defeitos de montagem, de matéria-prima, mão de obra e componentes.

A garantia do produto é de um (1) ano a partir da data da Nota Fiscal de venda.

Esta garantia não cobre os danos resultantes de uso indevido, negligência, acidente ou instalação inadequada.

ESTA GARANTIA SUBSTITUI TODAS AS OUTRAS GARANTIAS DE COMERCIALIZAÇÃO, FINS DE UTILIZAÇÃO CORRETA, SEJA EXPRESSA OU IMPLÍCITA.

A Loc Solution não assume e nem autoriza qualquer representante e/ou outra pessoa a assumir qualquer responsabilidade em relação à venda deste equipamento.

De forma nenhuma o fabricante será responsável por quaisquer danos indiretos, incidentais ou consequentes de sua responsabilidade sob a garantia. Deve limitar-se unicamente ao reparo ou a substituição de peças, como indicado acima.

A garantia não abrange, caso:

a) O equipamento foi danificado por acidentes ou riscos naturais, utilizados de forma descuidada, incorretamente conectados à rede elétrica, expostos a presença química ou corrosiva e água.

b) Custo da mão de obra, materiais, peças e ajustes necessários para a preparação da instalação do equipamento.

c) Peças de reposição mecânica em consequência de mau uso, negligência, acidente ou instalação inadequada.

d) Equipamentos ou peças que foram danificadas como resultado do transporte, manuseio, acidentes, riscos, arranhões, rachaduras ou atos e efeitos de desastres naturais.

e) Remoção, embalagem, transporte e garantia do equipamento para reparação.

OBSERVAÇÕES:

De forma nenhuma a Loc Solution será responsável pela perda de produtividade, dados, danos diretos ou indiretos, reclamações de terceiros, greves ou quaisquer outras perdas ou despesas, incluindo lucros cessantes.

O fabricante não autoriza qualquer pessoa ou entidade a assumir qualquer outra responsabilidade sobre a garantia de seus produtos além do que é expresso aqui.

www.motomco.com.br



+55 (41) 3241 4141 

R. Frei Gaspar da Madre de Deus, 830 - 18S
Novo Mundo - Curitiba/PR

Av. Tiradentes, 4018 - S - Parque das Américas
Lucas do Rio Verde/MT

Quer saber mais sobre o QUARTEADOR MULTICANAIS?

CLIQUE AQUI

