



**MANUAL DE  
INSTRUCCIONES**

# Cuarteador Multicanal



# Introducción

Estamos orgullosos de ofrecer lo mejor en tecnología de control de calidad de granos. Su CUARTEADOR DE MUESTRAS MULTICANAL ha sido sometido a un estricto control de calidad, donde su funcionamiento y componentes han sido probados para garantizar la fiabilidad y precisión.

¡Gracias por elegirnos!

Para aprovechar al máximo las características de este equipo, así como para un mejor rendimiento durante las operaciones, lea este manual en su totalidad.

## Información de seguridad

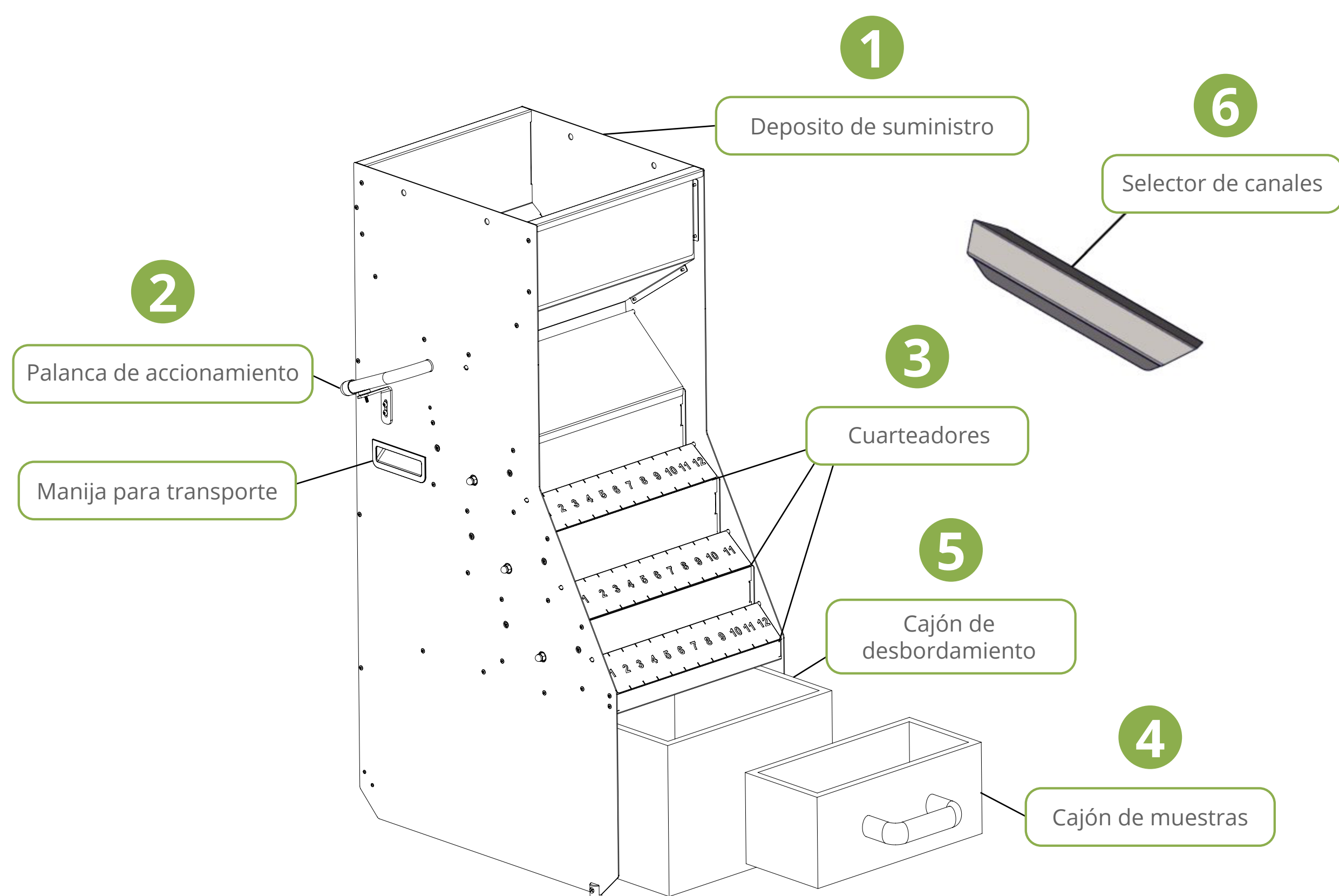
- Lea este manual antes de operar el equipo.
- Guarde este manual para futuras consultas.
- El equipo debe estar en pleno terreno en todo momento.
- No instale este equipo expuesto al tiempo.
- No repare ni reemplace ninguna parte de este equipo a menos que este manual lo recomiende específicamente.
- Si tiene alguna pregunta o problema, comuníquese con Asistencia técnica autorizada.
- No moje ni permita que los líquidos entren en contacto con el equipo.
- Limpie el equipo solo con un paño seco.
- Retire el material extraño y los granos atrapados en los cuarteadores con la ayuda del cepillo suministrado.
- Evitar impactos externos en el equipo, como desplazamientos o roturas de componentes internos y, en consecuencia, pueden producirse averías de funcionamiento.
- No mueva ni incline el equipo mientras se está cargando o utilizando.

# Contenido del embalaje

EL CUARTEADOR DE MUESTRA MULTICANAL viene con los siguientes componentes:

- 1 Muestra de cuarteador
- 1 Cajón de muestras
- 1 Cajón de desbordamiento
- 4 Selectores de canal
- 1 Cepillo de limpieza
- 1 Duración de la garantía

## Componentes principales



### 1 - DEPÓSITO DE SUMINISTRO

Compartimento donde se deposita la muestra que se dividirá.

### 2 - PALANCA DE ACCIONAMIENTO

Desde el principio hasta el proceso de cuartación de la muestra.

### 3 - CUARTEADORES

Componentes encargados de dividir la muestra.

### 4 - CAJÓN DE MUESTRAS

Caja que contiene la muestra lista para su uso.

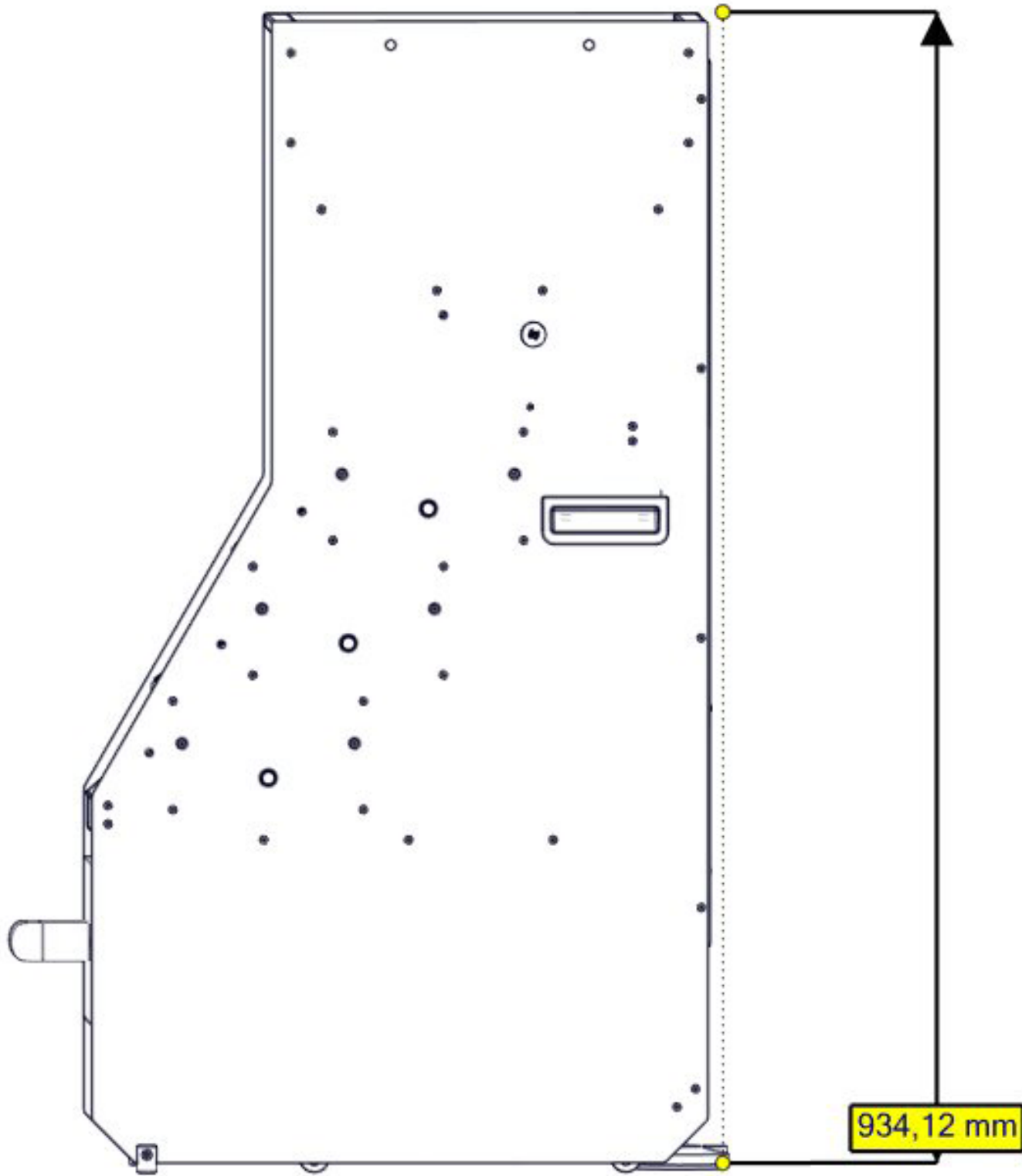
### 5 - CAJÓN DE EXCESO

Caja a la que se destina el exceso separado de la muestra.

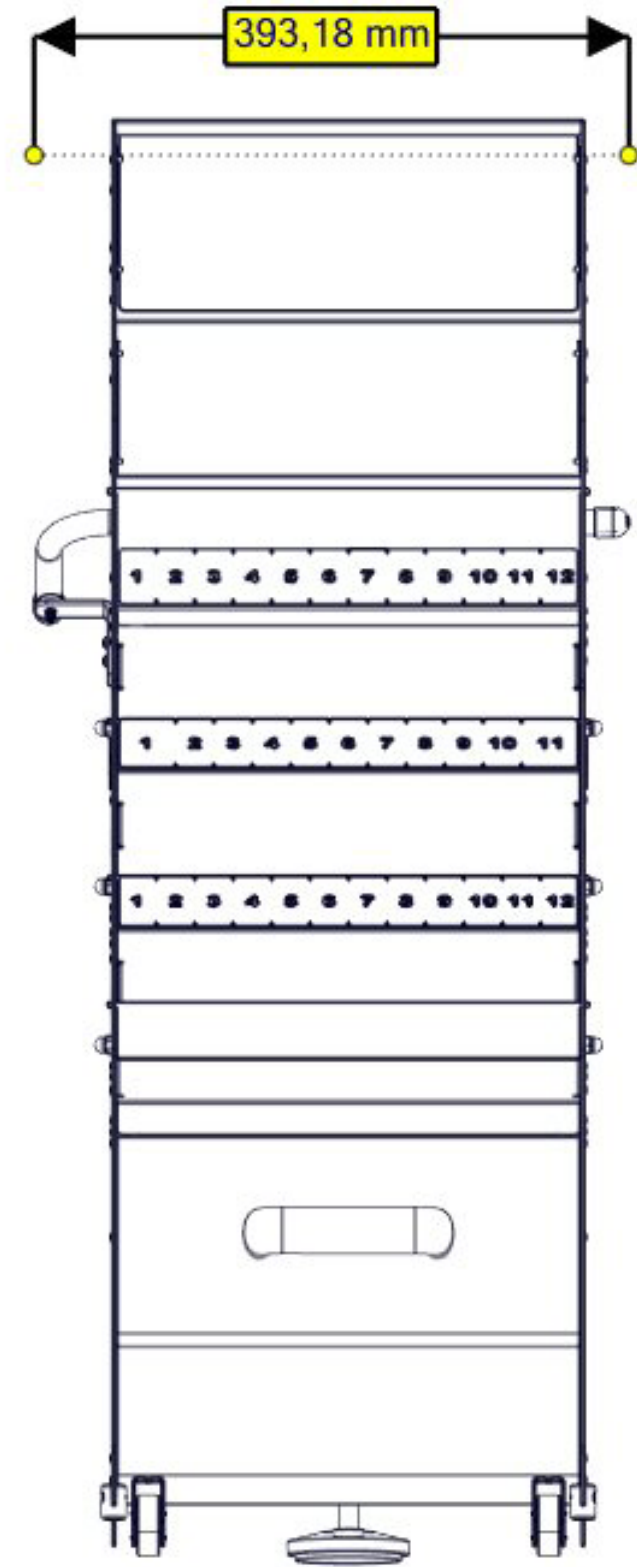
### 6 - SELECTOR DE CANALES

Accesorio utilizado para cerrar los canales de los cuarteadores, aumentando o disminuyendo la muestra.

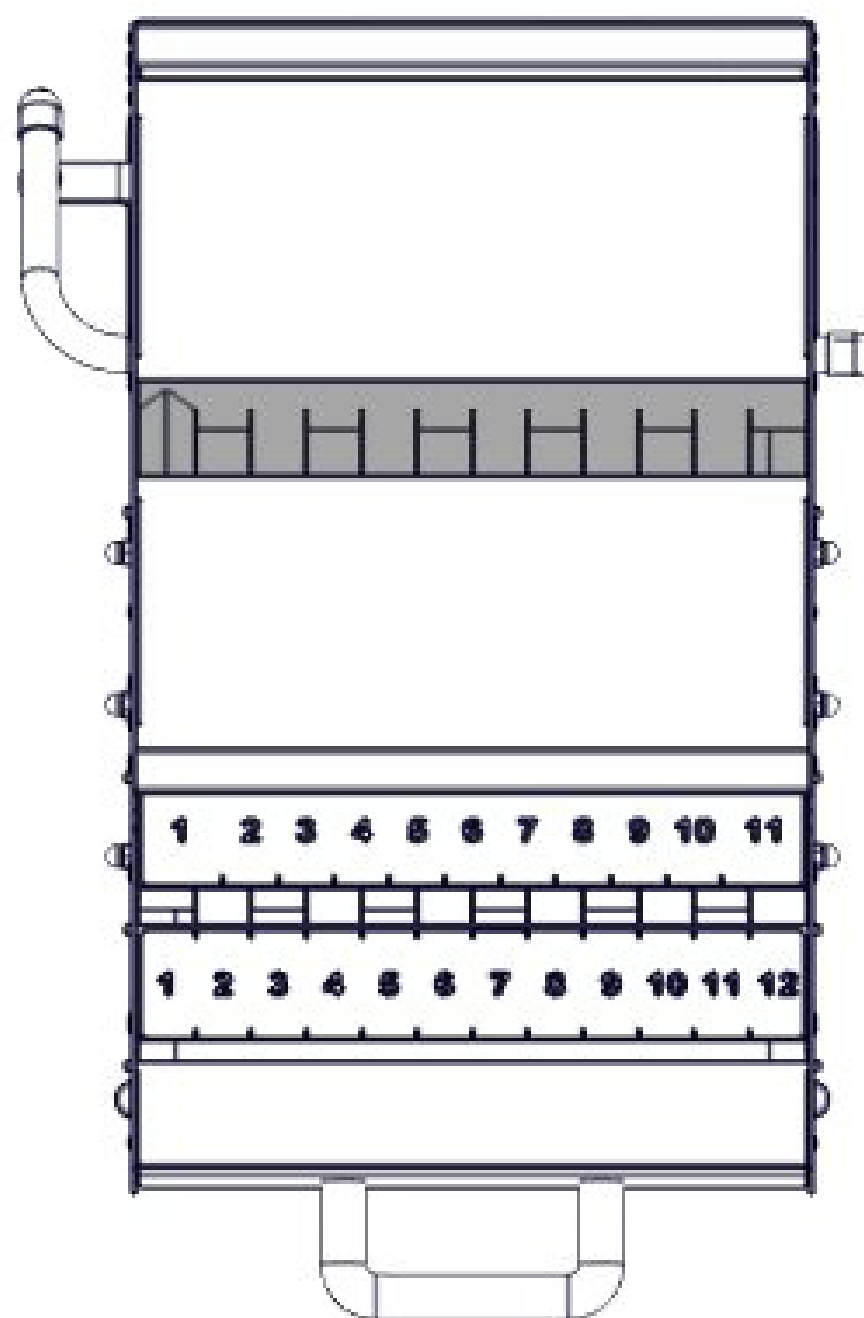
# Conociendo el cuarteador



Vista lateral



Vista frontal



Vista superior

# Operaciones

Antes de comenzar el proceso de división de muestras, asegúrese de que los cajones desbordamiento de muestras estén colocados correctamente en el equipo. Compruebe también que la palanca de accionamiento y las tapas de rebote de los módulos estén correctamente bajadas para que no haya dispersión del material.

1

Defina un porcentaje de muestra a ser cuarteada siguiendo las instrucciones de etiquetas.

2

Deposite la muestra en el tanque de suministro. Cuidado para no exceder el límite máximo de 15,7 litros.

3

Nivele manualmente la muestra dentro del deposito. El procedimiento es importante para que todas los canales de cuarteadores internos reciban volumen de granos uniformes.

4

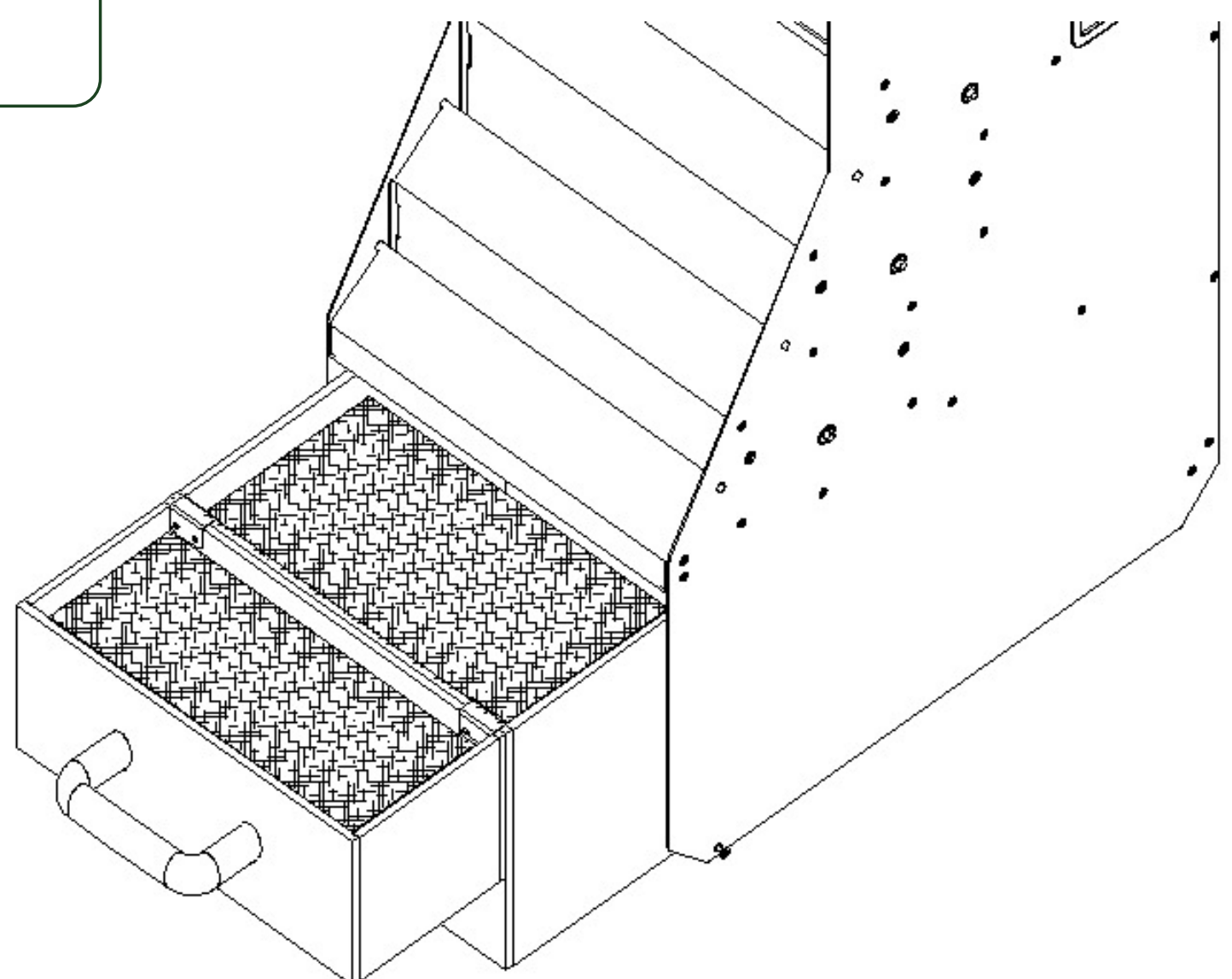
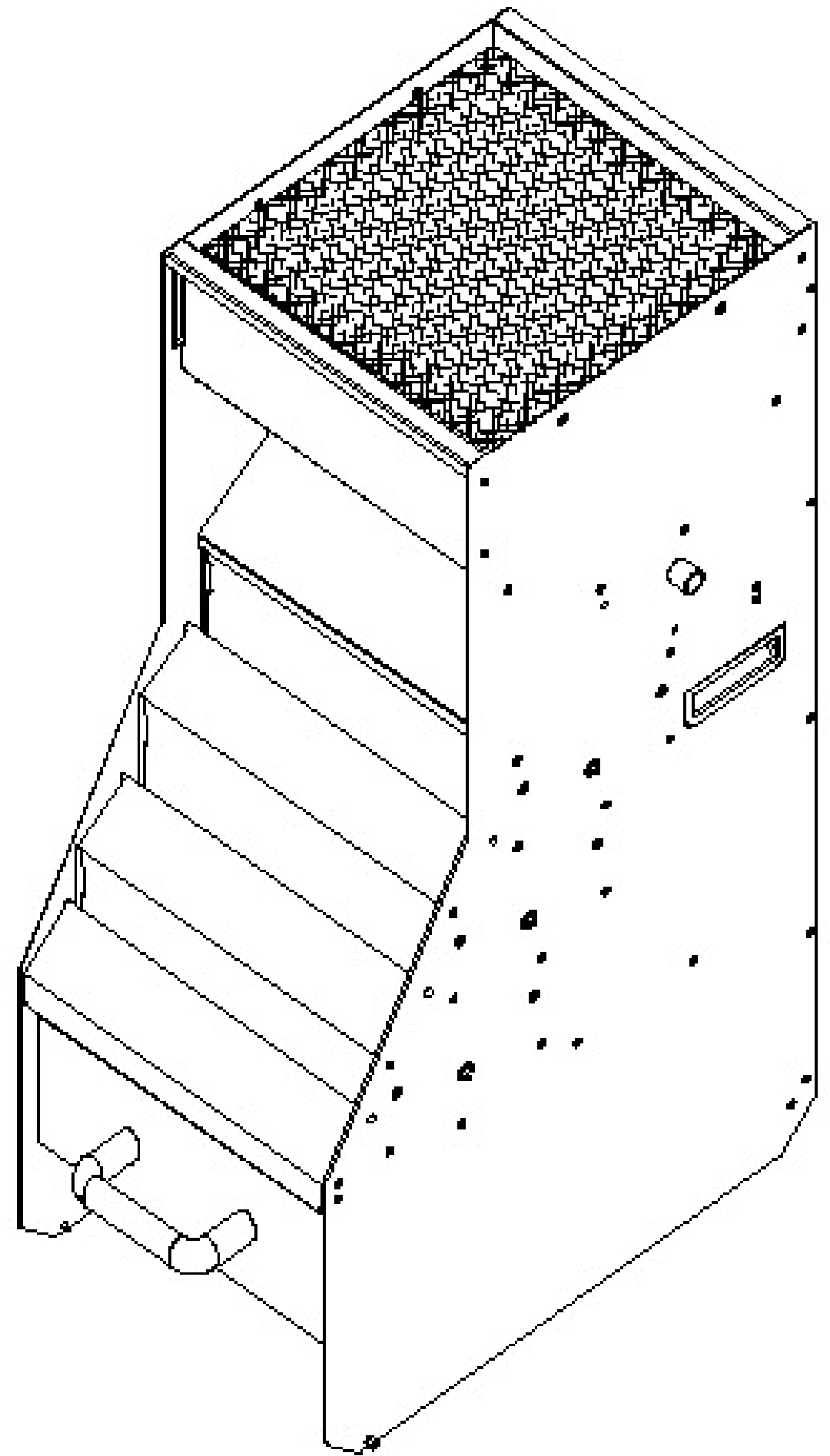
Tire de la palanca de accionamiento.

5

Espere a que toda la muestra del deposito se cierre.

6

La muestra y el sobrante estarán en el cajón.



# Modificar el tamaño de la muestra

Si necesita aumentar o disminuir el tamaño de la muestra dividida, utilice los accesorios CHANNEL SELECTORS, suministrados con el equipo.

1

Levante a tapa cubierta del cuarteador.

2

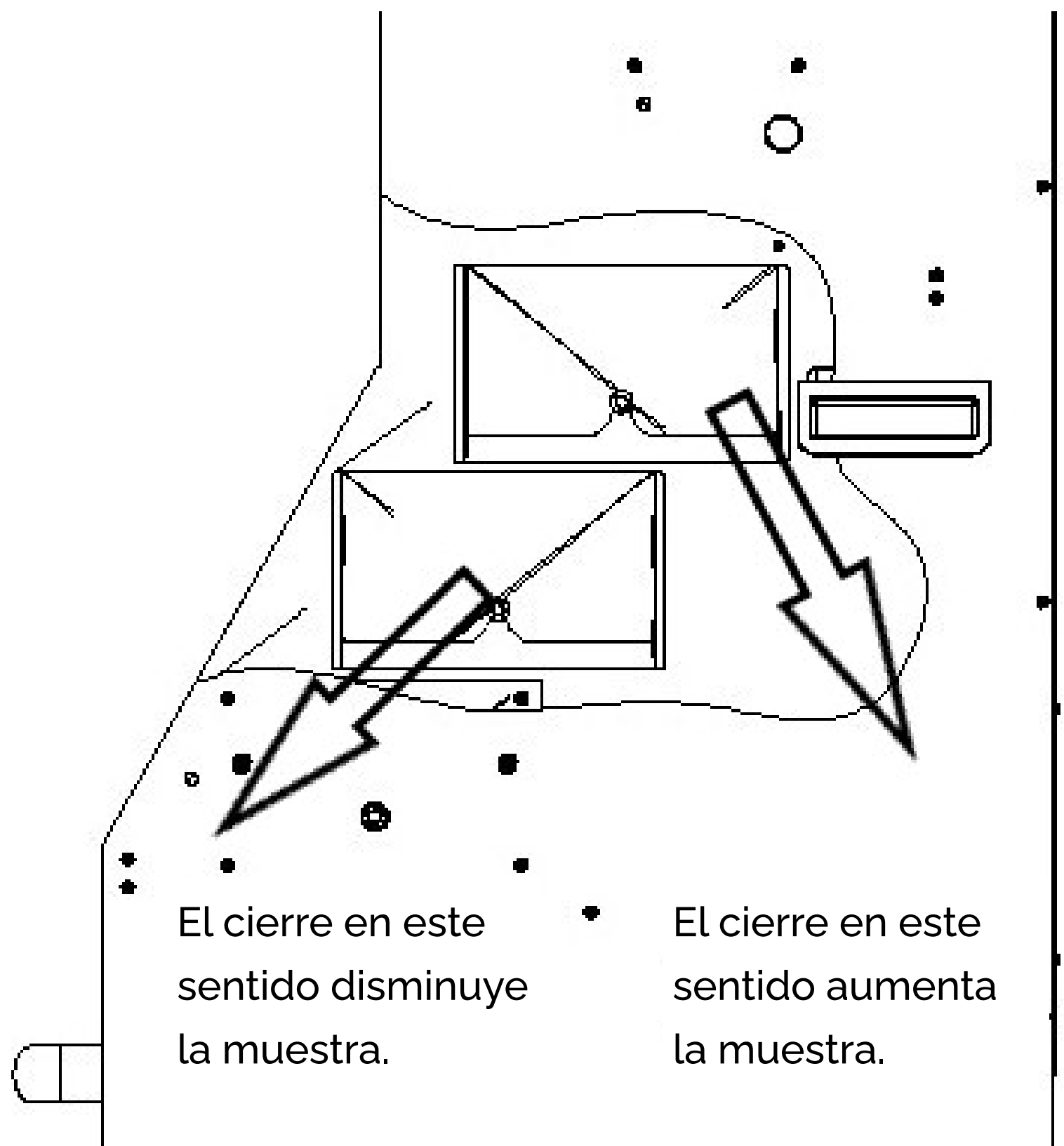
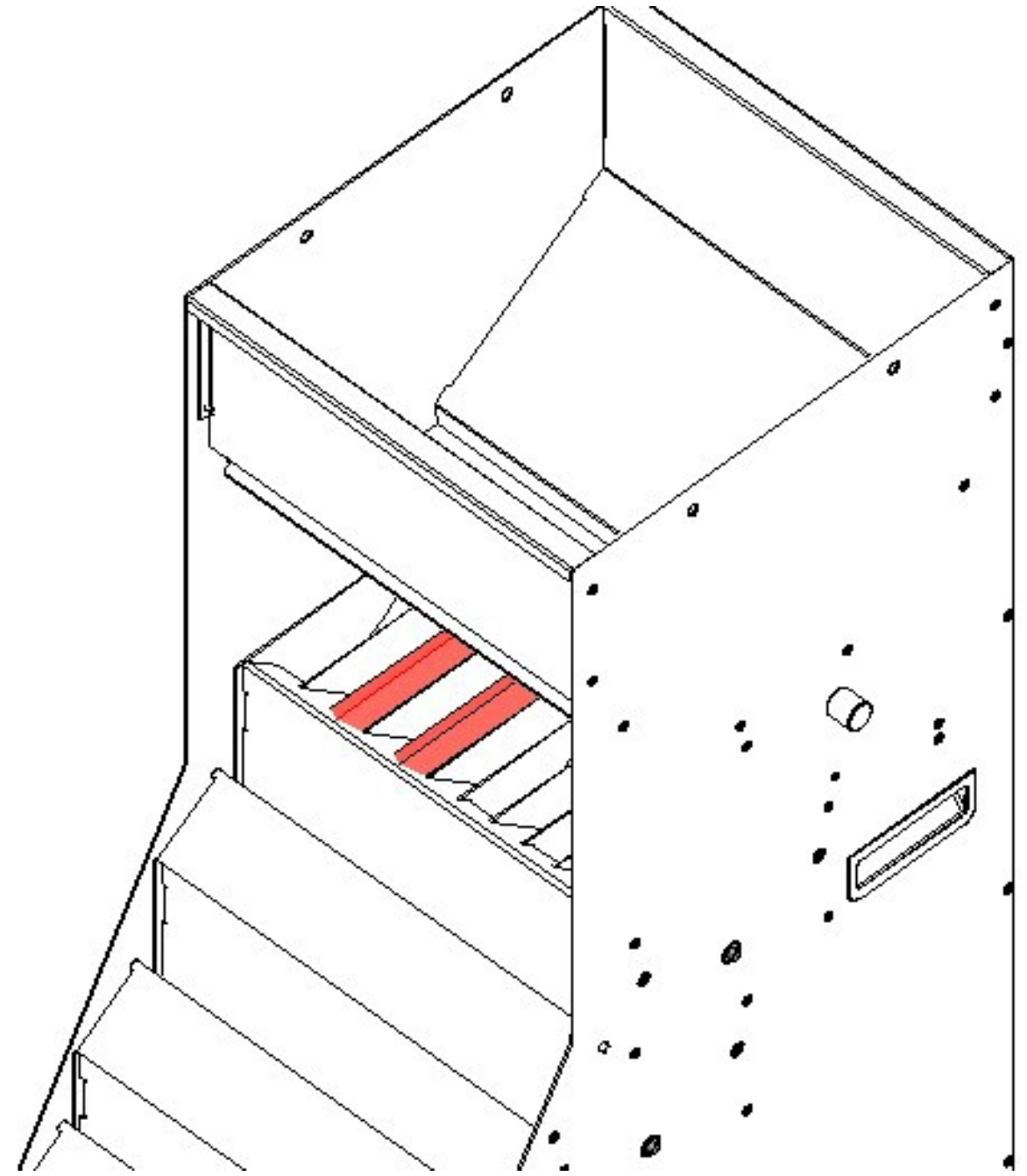
Encaje el selector de canales en el canal del cuarteador.

3

Cuando un canal esta cerrado que dirige la muestra hacia atrás, el volumen de la muestra aumenta.

4

Cuando un canal esta cerrado que dirige la muestra hacia delante, el volumen de la muestra disminuye.



# Porcentajes de muestra

Para obtener una muestra del 3,5% se cubren los canales 6 y 8 del módulo B y los canales 3 y 11 del módulo C.

3,5% de MUESTRA 96,5% de EXCESO	1	2	3	4	5	6	7	8	9	10	11	12	A	
		1	2	3	4	5	6	7	8	9	10	11		B
	1	2	3	4	5	6	7	8	9	10	11	12	C	

Para obtener una muestra del 5% cubran los canales 3 y 5 del módulo A y los canales 3 y 7 del módulo C.

5% de MUESTRA 95% de EXCESO	1	2	3	4	5	6	7	8	9	10	11	12	A	
		1	2	3	4	5	6	7	8	9	10	11		B
	1	2	3	4	5	6	7	8	9	10	11	12	C	

Para obtener una muestra del 7% se cubren los canales 3 y 5 del módulo A y el canal 3 del módulo C.

7% de MUESTRA 93% de EXCESO	1	2	3	4	5	6	7	8	9	10	11	12	A	
		1	2	3	4	5	6	7	8	9	10	11		B
	1	2	3	4	5	6	7	8	9	10	11	12	C	

Para obtener una muestra del 10% cubren los canales 2 y 10 del módulo A y el canal 2 del módulo C.

10% de MUESTRA 90% de EXCESO	1	2	3	4	5	6	7	8	9	10	11	12	A	
		1	2	3	4	5	6	7	8	9	10	11		B
	1	2	3	4	5	6	7	8	9	10	11	12	C	

# Manutenimiento

EL CUARTEADOR DE MUESTRAS MULTICANAL **NO** requiere mantenimiento ni calibración periódicos. Sin embargo, en el caso de un evento imprevisto que pueda dañar el equipo (como colisiones o vuelcos), proceda como se describe a continuación.

## ENVÍO POR MANTENIMIENTO

Coloque el instrumento en el embalaje original, junto con todos sus accesorios descritos en la página 7, en la sección de contenido del paquete.

Lleve el equipo, o envíelo a través de un transportista confiable, a una de las unidades de servicio autorizadas.

El equipo será evaluado por un técnico habilitado por el fabricante, tendrá piezas desgastadas y dañadas cambiadas y se someterá a un proceso de limpieza e higiene.

## LIMPIEZA DE CANALES

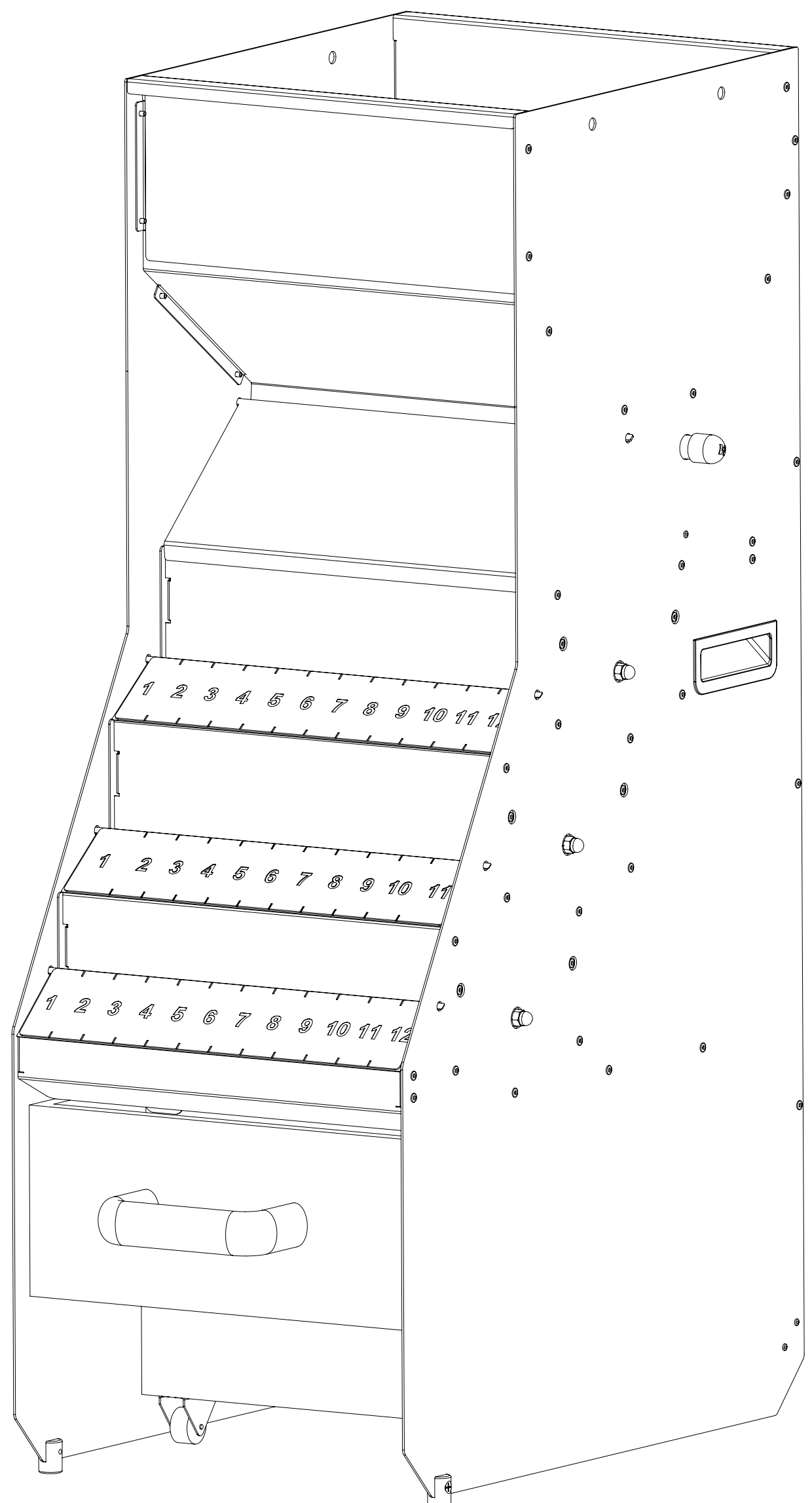
Inspeccione y limpie regularmente los canales de los divisores internos del equipo y el depósito de suministro. Los restos de muestras anteriores y materiales extraños atrapados en los canales de los cuartos internos pueden contaminar la muestra que se divide.

1

Levante a tapa con bisagras.

2

Utilice un cepillo de limpieza para limpiar los canales.





# Especificaciones técnicas

ESPECIFICACIONES	CUARTEADOR MULTICANAL
Modelo	12 / 1
Capacidad de muestra	15,7 litros
Dimensiones del equipo (ancho X largo X alto)	38,2 x 56,7 x 93,4 cm 15 x 22,3 x 36,7 polos
Peso aproximado sin embalaje	21,2 Kg
Porcentaje de muestra	3,5%, 5%, 7% e 10%*
Porcentaje de eliminación	96,5%, 95%, 93% e 90%*

(\*) Valores para soja utilizando 10 kg de muestra con humedad del 10% con el uso de accesorios de cierre de canal, y pueden ocurrir diferencias en el resultado según las características del grano utilizado.

Para el proceso sin el uso de accesorios de cierre de canales, es decir, todos los canales libres, el porcentaje de muestra es del 12% y el porcentaje de eliminación del 88%.

(\*) Ver EJEMPLOS DE PORCENTAJES en la página 07.

# Termino de Garantia

Loc Solution garantiza que cada nuevo equipo esté libre de defectos de ensamblaje, materia prima, mano de obra y componentes.

La garantía del producto es de un (1) año a partir de la fecha de la factura de venta. Esta garantía no cubre los daños resultantes del mal uso, negligencia, accidente o instalación incorrecta.

ESTA GARANTÍA REEMPLAZA TODAS LAS DEMÁS GARANTÍAS DE MARKETING, PROPÓSITOS DE USO CORRECTO, YA SEAN EXPRESAS O IMPLÍCITAS.

Loc Solution no asume ni autoriza a ningún representante y/u otra persona a asumir ninguna responsabilidad en relación con la venta de este equipo.

De ninguna manera el fabricante será responsable de ningún daño indirecto, incidental o consecuente de su responsabilidad bajo garantía. Debe limitarse solo a la reparación o reemplazo de piezas, como se indicó anteriormente.

La garantía no cubre, si:

**a)** El equipo fue dañado por accidentes o peligros naturales, utilizado descuidadamente, conectado incorrectamente a la red eléctrica, expuesto a presencia química o corrosiva y agua.

**b)** Costo de mano de obra, materiales, piezas y ajustes necesarios para la preparación de la instalación del equipo.

**c)** Repuestos mecánicos como resultado de mal uso, negligencia, accidente o instalación incorrecta.

**d)** Equipos o partes que han sido dañados como resultado del transporte, manipulación, accidentes, arañazos, grietas o actos y efectos de desastres naturales.

**e)** Desmontaje, embalaje, transporte y garantía del equipo para su reparación.

## **OBSERVACIONES:**

De ninguna manera Loc Solution será responsable por pérdida de productividad, datos, daños directos o indirectos, reclamaciones de terceros, huelgas o cualquier otra pérdida o gasto, incluida la pérdida de beneficios.

El fabricante no autoriza a ninguna persona o entidad a asumir ninguna otra responsabilidad por la garantía de sus productos más allá de lo aquí expresado.

[www.motomco.com.br](http://www.motomco.com.br)



+55 (41) 3241 4141 

R. Frei Gaspar da Madre de Deus, 830 - 18S  
Novo Mundo - Curitiba/PR

Av. Tiradentes, 4018 - S - Parque das Américas  
Lucas do Rio Verde/MT

¿QUIERES SABER MÁS SOBRE CUARTEADOR MULTICANAL?

HAGA CLIC AQUÍ

